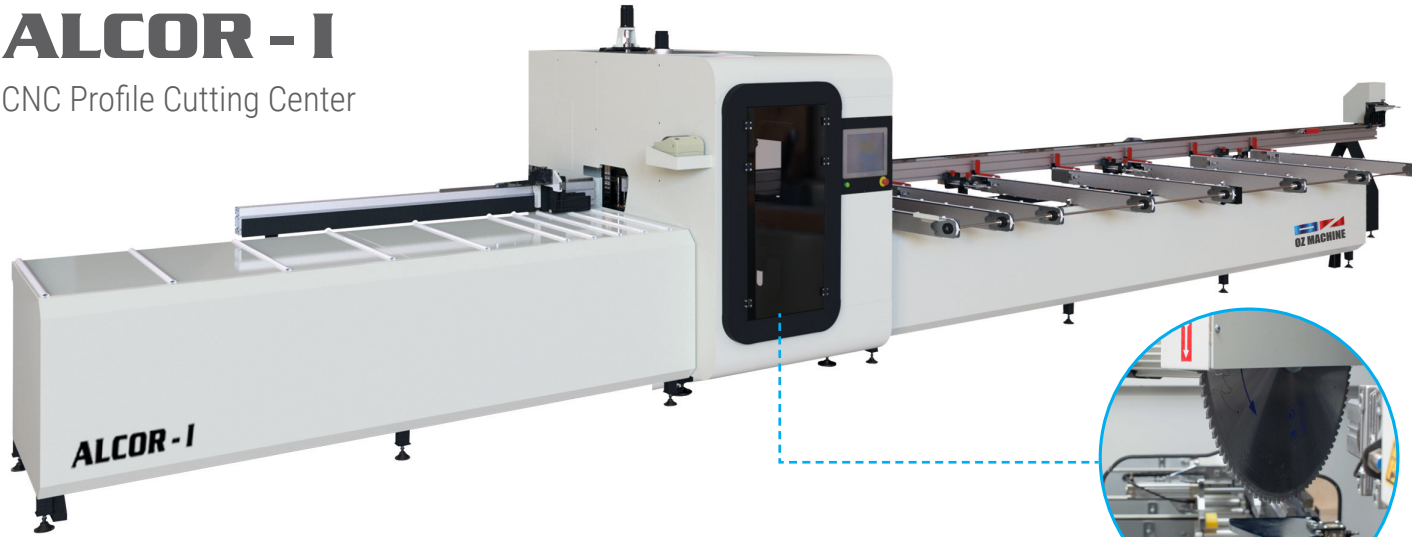


ALCOR - I

CNC Profile Cutting Center



Cutting Lengths

• X Axis (Longitudinal)	min. 270 mm / max. 3000 mm
• Y Axis (Lateral)	min. 30 mm / max. 150 mm
• Z Axis (Vertical)	min. 30 mm / max. 180 mm
• A Axis (Saw Angle)	30° / 150°
• SR Axis (Drive Robot)	min. 700 mm / max. 7390 mm

Positioning Speed

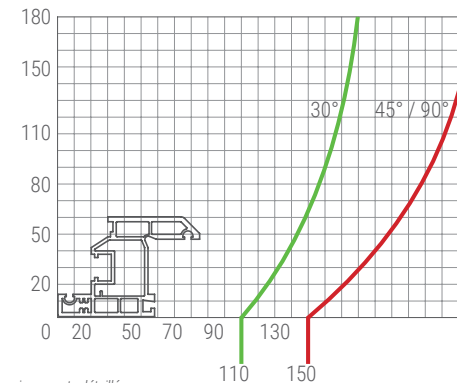
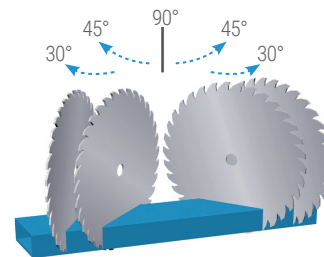
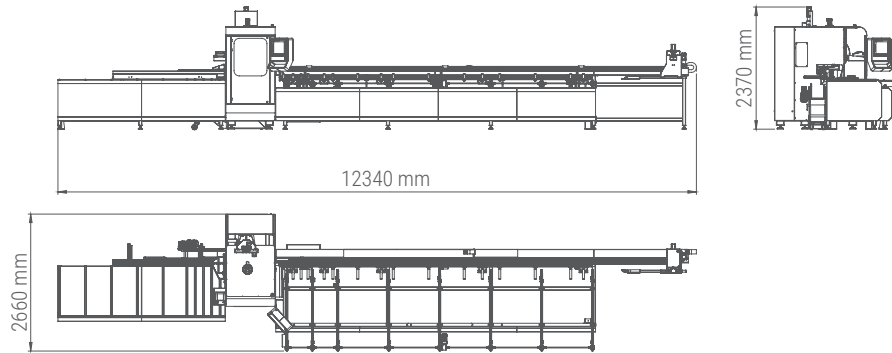
• X Axis (Longitudinal)	110 m/min.
• Z Axis (Vertical)	32 m/min.
• A Axis (Rotational Movement)	120°/sec.

Cutting Unit

• Saw blade diameter	550 mm
• Saw blade positioning	30° / 150°
• Saw blade motor power	3kW / 4HP

Electrical

• Power	6,75 kW
• Voltage	400V 3N PE AC
• Frequency	50-60 Hz



CNC Profile Cutting Center (3 Axis)

EN FEATURES

Used for cutting processes of aluminum and PVC profiles.

- Servo controlled cutting
- Servo controlled rotation axis
- Automatic positioning at all degrees between 30° and 150° with servo motion system
- Pneumatic holder robot with servo axis control and manual adjustment feature for accurate positioning of profiles
- Industrial PC with Windows based touchscreen and easy to use practical interface
- Remote access
- Data transfer over remote network connection, Ethernet and USB
- Guard cabin for cutting area
- Process programming and large memory
- Adjustable saw blade travel speed
- Ability to perform cutting automatically from the list or manually
- Discharge unit with pneumatic conveying system
- Resume cutting feature (emergency stops, blackouts, etc.) provides cutting advice by making a full scan in cutting list and detecting uncut pieces
- Ability to send bar code information of different profile batches by profile list input without using a cutting optimization program and ability to choose profile from the list in batch cutting
- Feeding capacity for 10 profiles
- High cutting capacity to increase efficiency
- High speed axis movements
- Automatic lubrication in processing area

Standard Equipment

- Ø 550 mm saw blade
- Automatic waste discharge unit
- Barcode printer
- Ozsoft
- LS automation package

Optional Equipment

- FESTO pneumatic system
- FANUC automation package

* Makineler farklı gerilim seviyelerinde üretilebilir. Akım değerleri gerilim seviyesine göre değişiklik gösterebilir. Daha detaylı bilgi için lütfen iletişime geçiniz.

* The machines are produced with different levels of voltage. The current values may vary up to the voltage levels. Please contact us for further information.

* Les machines peuvent être fabriquées pour des niveaux variés de tension. Les valeurs de courant peuvent varier en fonction du niveau de tension. Prière nous contacter pour des renseignements détaillés.

* Станки могут быть изготовлены на разных уровнях напряжения. Значения тока могут варьироваться в зависимости от уровня напряжения. Для получения более подробной информации, пожалуйста, свяжитесь.

* Las máquinas se pueden producir en diferentes niveles de voltaje. Los valores de corriente pueden variar según el nivel de voltaje. Para obtener información más detallada, por favor ponga en contacto.

* يمكن إنتاج الماكينات بمستويات جهد مختلفة. قد تختلف القيم التيار الكهربائي حسب مستوى الجهد. يرجى الاتصال لمزيد من المعلومات التفصيلية.

CNC Profil Kesim Merkezi (3 Eksen)

ÖZELLİKLER

- Alüminyum ve PVC profillerin kesim işlemlerini yapmak için kullanılır.
- Servo kontrollü kesim
 - Servo kontrollü dönüş eksenli
 - Servo hareket sistemi sayesinde 30° ve 150° açıları arasındaki tüm ara derecelerde otomatik pozisyonlama
 - Profillerin hassas olarak pozisyonlanmasını sağlayan servo eksen kontrollü otomatik ayarlamalı pnömomatik tutucu robot
 - Windows tabanlı dokunmatik ekranlı endüstriyel PC ve kolay kullanılabilen pratik arayüz
 - Uzaktan erişim
 - Uzaktan ağ bağlantısı, Ethernet ve USB üzerinden veri aktarımı
 - Kesim alanı için koruyucu kabin
 - İşlem programlama ve geniş hafıza
 - Programlanabilir kesim hızı
 - Manuel ve listeden otomatik kesim yapabilmek
 - Pnömomatik taşıma sistemli boşaltma ünitesi
 - Kesimde kaldığı yerden devam edebilme özelliği (Acil durdurmalar, elektrik kesintisi vb.) kesim listesini baştan sona tarayıp kesilmemiş parçaları tespit ederek kesim önerisi sunar
 - Kesim optimizasyon programı kullanmaksızın profil listesi girişi imkanı ile farklı profil serilerini barkod bilgisi gönderilebilir imkanı ve sıralı kesimde listeden profil seçebilme imkanı
 - 10 adet profil besleme kapasitesi
 - Verimliliği arttıran yüksek kesim kapasitesi
 - Yüksek hızlı eksen hareketleri
 - İşleme alanında otomatik yağlama

Centre de Contrôle CNC pour découpage de profilé (3 axes)

PARTICULARITÉS

- Destiné au sciage de profilés en aluminium et en PVC.
- Découpe servocommandée
 - Axe de rotation servocommandé
 - Positionnement automatique à tous les angles entre 30° et 150° grâce au système de mouvement Servo
 - Support robot pneumatique avec commande des axes du servomoteur et fonctionnalité de réglage manuel pour un positionnement précis des profilés
 - PC industriel avec écran tactile fonctionnant sous Windows et interface pratique facile d'utilisation
 - Accès à distance
 - Transfert de données via connexion réseau à distance, Ethernet et USB
 - Cabine de protection pour zone de découpe
 - Programmation de l'opération et mémoire haute capacité
 - Vitesse de déplacement de la lame de scie réglable
 - Capacité à effectuer des découpes automatiquement à partir de la liste ou manuellement
 - Unité de déchargement avec système de transport pneumatique
 - La fonctionnalité Reprendre la coupe (arrêts d'urgence, pannes de courant, etc.) fournit des conseils sur la coupe en balayant entièrement la liste des pièces et en détectant les pièces non découpées
 - Capacité à envoyer les informations du code à barres de différents lots de profils par les entrées de la liste de profils sans utiliser le programme d'optimisation des coupes et la capacité à sélectionner le profil à partir de la liste dans la découpe par lots
 - Mécanisme d'alimentation pour 10 profilés
 - Découpage haute performance pour une productivité élevée
 - Mouvements axiaux à haute vitesse
 - Lubrification automatique dans l'espace d'usinage

Центр резки профилей с CNC управлением (3 оси)

КЛЮЧЕВЫЕ ХАРАКТЕРИСТИКИ

- Используется для резки алюминиевых профилей и профилей из ПВХ.
- Резка с сервоприводом
 - Ось вращения с сервоприводом
 - Угол наклона резки головок устанавливается при помощи системы сервопривода от 30° до 150°
 - Пневматический роботизированный держатель с управлением осями сервоприводов и функция ручной регулировки для точного позиционирования профилей
 - Используется промышленный ПК с ОС Windows, сенсорным экраном и простым в использовании наглядным интерфейсом
 - Дистанционный доступ
 - Передача данных через удаленное сетевое подключение, Ethernet и USB
 - Защитная кабина для зоны резки
 - Программирование процесса и расширенная память
 - Регулируемая скорость перемещения режущего диска
 - Возможность выполнения резки в автоматическом режиме по списку или в ручном режиме
 - Устройство выгрузки с пневматической конвейерной системой
 - Функция продолжения резки (в случае аварийного останова, обрыва подачи питания и т.д.) предоставляет рекомендации по резке путем проведения полного сканирования списка резки и определения неотрезанных элементов
 - Возможность отправки информации в штрих-коде для различных серий профиля путем ввода списка профилей без использования программы оптимизации резки, а также возможность выбора профиля из списка резки серии
 - Загрузка на ленточный конвейер 10 профилей
 - Высокая производительность резки для повышения эффективности
 - Высокая скорость осевых перемещений
 - Автоматическая подача смазки в рабочую зону

Centro de corte de perfiles con control numérico (3 ejes)

CARACTERÍSTICAS

- Ideal para procesos de corte de perfiles de aluminio y PVC
- Corte con servo control
 - Eje de rotación con servo control
 - Posición automática en todos los grados entre 30° a 150° gracias al sistema servo asistido
 - Robot de soporte neumático con control de ejes servo y función de ajuste manual para un posicionamiento preciso de los perfiles
 - PC industrial con pantalla táctil de Windows e interfaz práctica intuitiva
 - Acceso remoto
 - Transferencia de datos a través de conexión remota, Ethernet y USB
 - Cabina de seguridad para zona de corte
 - Programación de proceso y capacidad de memoria grande
 - Velocidad de corte ajustable
 - Capacidad de realizar automáticamente el corte de la lista o manualmente
 - Unidad de descarga con sistema transportador neumático
 - Función de retoma de corte (paradas de emergencia, cortes de electricidad, etc.) proporciona asesoramiento de corte gracias a un análisis completo de la lista de corte y detectando las piezas sin cortar
 - Capacidad de envío de información de código de barras de diferentes series de perfiles por entrada de lista de perfil sin la utilización de un programa de optimización de corte y la capacidad de elegir un perfil de la lista de corte en serie
 - Capacidad de alimentación de 10 perfiles
 - Alta capacidad de corte para incrementar la eficiencia
 - Ejes de movimiento de alta velocidad
 - Lubricación automática en el área de procesamiento

مركز قص البروفيلات (الهياكل) بنظام تحكم CNC (3 محاور)

المواصفات

- يستخدم لعمليات قص الهياكل المصنوعة من الألمنيوم و PVC.
- عملية القص التي يتم التحكم بها بواسطة السيرفو
 - محور الدوران الذي يتم التحكم به بواسطة السيرفو
 - ضبط وضعية أوتوماتيكية على جميع الدرجات الفرعية ما بين الزوايا 30° و 150° من خلال نظام حركة سيرفو
 - حامل رويوت هوائي مزود بأداة تحكم محورية مساعدة وميزة ضبط مانويل لتعديل الأوضاع في جميع الأشكال
 - جهاز كمبيوتر مخصص للاستخدام في المصانع مجهز بشاشة لمس وواجهة عملية سهلة الاستخدام قائمة على نظام التشغيل Windows
 - الاتصال عن بُعد
 - نقل البيانات بواسطة ربط الشبكة عن بعد بالإنترنت وال USB
 - كابتية تقدم الحماية في منطقة القص
 - ذاكرة واسعة وبرمجة العمليات
 - سرعة تحرك لشفرة المنشار قابلة للضبط
 - تتميز بإمكانية القص تلقائيًا من القائمة أو يدويًا
 - وحدة تفريغ مجهزة بنظام ناقل هوائي
 - ميزة الاستمرار في القص (التوقف للحالات الطارئة، أو الانسداد، وما إلى ذلك) تقدم هذه الميزة مشورة القص من خلال القيام بعملية مسح كاملة في قائمة القص والكشف عن القطع غير المقصودة
 - القدرة على إرسال معلومات الرمز الشريطي لمختلف ملفات الدفعات من خلال إدخال قائمة الملف بدون استخدام برنامج تحسين القص بالإضافة إلى القدرة على اختيار الملف من القائمة الموجودة في قص المجموعة
 - سعة تغذية هياكل تكفي 10 هياكل
 - سعة قطع وقص عالية لزيادة الكفاءة
 - حركات عالية السرعة للمحور
 - تشحيم أوتوماتيكي في منطقة المعالجة

Standart Ekipmanlar

- Ø 550 mm testere
- Otomatik fire tahliye ünitesi
- Barkod yazıcı
- Ozsoft
- LS otomasyon paketi

Équipement standard

- Lame de Ø 550 mm
- Unité de décharge de déchets automatique
- Imprimante de code à barres
- Ozsoft
- Pacquage d'automatisme LS

Стандартная комплектация

- Режущий диск Ø 550 мм
- Устройство автоматического удаления отходов
- Принтер штрих кодов
- Ozsoft
- Пакет автоматизации LS

Equipamiento estándar

- Disco de corte Ø 550 mm
- Unidad de descarga automática de residuos
- Impresora de código de barras
- Ozsoft
- Paquete de automatización de LS

المعدات القياسية

- شفرة منشار بقطر 550 مم
- وحدة أوتوماتيكية لتفريغ المخلفات
- طابعة باركود
- Ozsoft
- برنامج التشغيل الآلي LS

Opsiyonel Ekipmanlar

- FESTO pnömomatik sistem
- FANUC otomasyon paketi

Équipement optionnel

- Système pneumatique FESTO
- Pacquage d'automatisme FANUC

Дополнительное оборудование

- Пневматическая система FESTO
- Пакет автоматизации FANUC

Equipamiento opcional

- Sistema neumático de FESTO
- Paquete de automatización de FANUC

المعدات الاختيارية

- نظام هوائي FESTO
- برنامج التشغيل الآلي FANUC